

INTM600B 接点测温接收模块

(版本号: 1.20)

操 作 手 册

(使用前请仔细阅读此说明书)

深圳市西研科技有限公司
ShenZhen ThingKing Technology Co.,Ltd

目 录

| | |
|------------------|---|
| 1、概述..... | 1 |
| 2、主要功能..... | 1 |
| 3、技术参数..... | 1 |
| 4、安装尺寸与接线..... | 2 |
| 5、测温点数据查看..... | 3 |
| 6、接点测温传感器..... | 4 |
| 7、运输与贮存..... | 7 |
| 8、保修期限及订货说明..... | 7 |

1、概述

INTM600B 接点测温接收模块是一款用于高、中、低压电力系统(110KV, 6—35KV 和 0.4KV)和对温度有较高要求的电气接点测温智能化装置。它是集在线温度测量、数据采集功能于一体的现代化高科技产品。其各项技术指标均能到达国标要求, 该测温装置能够在线采集接点温度(接点数 1~9 个)。该装置提供无线转发接口和通讯接口可终端设备或计算机监控系统连接, 支持 RS485 接口 MODBUS-RTU 通讯协议, 通讯波特率可设置。在设计上采用了多种抗干扰措施, 能够在电力系统中稳定运行。壳体防护等级 IP20。

2、主要功能

- 1) 多路无线测量温度实时数据显示, 可接收 1~9 路接点温度数据。
- 2) 具有设备参数配置功能, 可进行主要参数编程设置。
- 3) 具有 RS485 通讯接口, 可作为无显示的测温终端应用。
- 4) 数据无线转发功能及通讯功能, 所有数据都能通过无线方式转发至上一级采集器或者通过数据总线上传到上位机系统。

3、技术参数

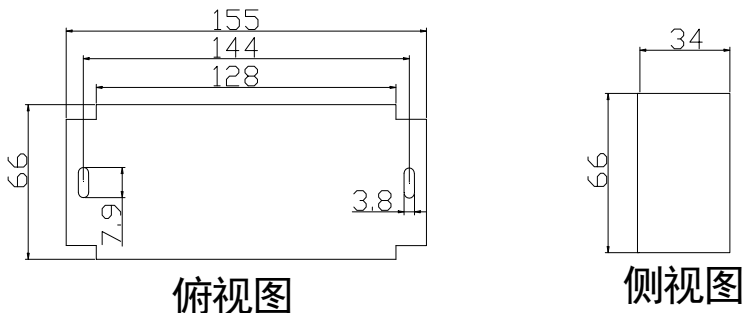
- 1)工作电源: AC/DC 220V。
- 2)测温通道: 单机系统支持 1-9 个测温点, 标准配置 6 个测温点。
- 3)工作环境温度: $-20^{\circ}\text{C} \sim +70^{\circ}\text{C}$ 。
- 4)工作环境湿度: $\leq 95\% \text{RH}$ 。
- 5)报警输出口: 无源输出(负载 $<300\text{W}$)。
- 6)通讯接口: RS485 接口, 采用 MODBUS-RTU 通讯协议, 一个起始位, 八个数据位, 无奇偶校验, 一个停止位。波特率可设置为 1200bps、2400bps、4800bps、9600bps。
- 7)无线传送接口可实现与无线接收管理终端设备之间远距离无线传送的应用, 在空旷时的无线传送距离可达 500 米。
- 8)RS485 通讯距离: <1200 米。
- 9)触点温度测量范围: $-20^{\circ}\text{C} \sim 150^{\circ}\text{C}$ 。
- 10)温度精度: $\leq \pm 2^{\circ}\text{C}$ 。
- 11)温度显示分辨率: 1°C 。

4、安装尺寸与接线

4.1、组成

- 1) INTM600B 接点测温接收模块实现柜内接点温度无线接收、保存与转发；
- 2) 接点测温传感器，每台开关柜内典型配置 3 路、6 路或 9 路。
- 3) 如需无线转发功能，可选配外置吸盘式天线。

4.2、结构尺寸



俯视图
侧视图
安装尺寸结构图

INTM600B 测温接收模块外形尺寸：155×66×34（单位：mm）

4.3、安装方式

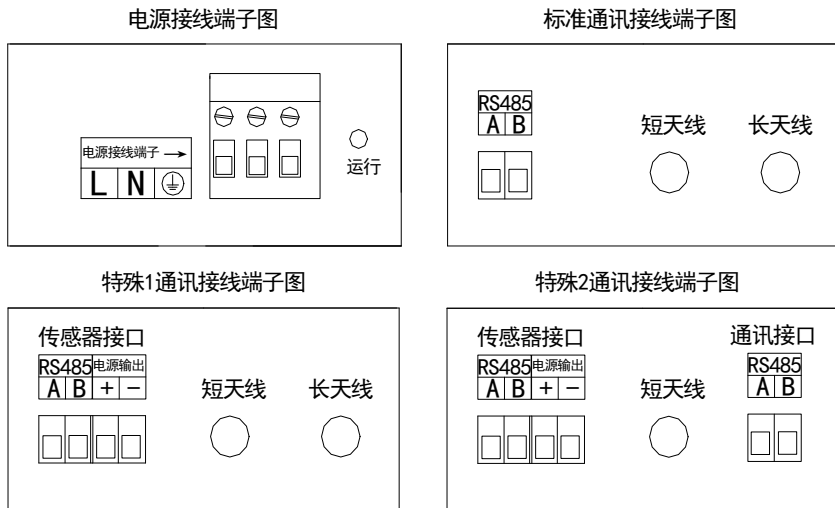
- 1) 可采用两点螺丝固定方式和 35mm 导轨式安装。
- 2) INTM600 测温接收模块安装于开关柜中，可在 144mm 孔间距的位置使用Φ3 的螺丝或扎带固定安装，也可以选择标准 35mm 导轨式安装，如选配吸盘式长天线则应引出到开关柜外部（一般置于开关柜顶部），便于无线信号接收，应从柜子仪表室引出，避免碰触和接近强电线路。

3) INTM600 测温接收模块的无线转发功能采用增强型无线传输方式，传输距离远，在同一个变电室内的任何位置（同一个变电站内所有无屏蔽的开放位置）都能有效接收测温黑匣子的无线信号，极大地简化了数据采集布线。

注：安装接收模块时，请首先安装好配套的天线，预留和安装好供电线路，需要 RS485 通讯采集数据时，还需要做好通讯线路布线，然后再将接收模块安装固定在开关柜内适当位置，完成安装。

4.4、端子定义

装置的接线端子示意图如下图所示：



接线端子示意图

端子的定义如下表：

| 用途 | 对应端子图 | 符号 | 说明 |
|---------------------------|--------------|------------------|------------|
| 通用 | 电源接线端子图 | L | 交直流工作电源 |
| | | N | |
| 标准应用 | 标准通讯接线端子图 | RS485A RS485B | RS485 通讯接口 |
| 配红外传感器且采用无线转发时应用 | 特殊 1 通讯接线端子图 | RS485A | 传感器接口 |
| | | RS485B | |
| | | 电源输出+ 电源输出- | |
| 配红外传感器且采用 RS485 接口采集数据时应用 | 特殊 2 通讯接线端子图 | RS485A | 传感器接口 |
| | | RS485B | |
| | | 电源输出+ 电源输出- | |
| | | RS485A | RS485 通讯接口 |
| | | RS485B | |

5、测温点数据采集

INTM600B 接点测温接收模块采集开关柜内重要接点的温度数据并保存，通过测温黑匣子的 RS485 通讯接口可以采集到这些温度数据，数据可以直接进入后台系统数据集中管理。另外可选择我公司生产的无线接收管理终端，实现现场的无线集中显示管理，无需开孔和布线，只要在变电室内适当位置采用壁挂式方式安装无线接收管理终端即可，安装

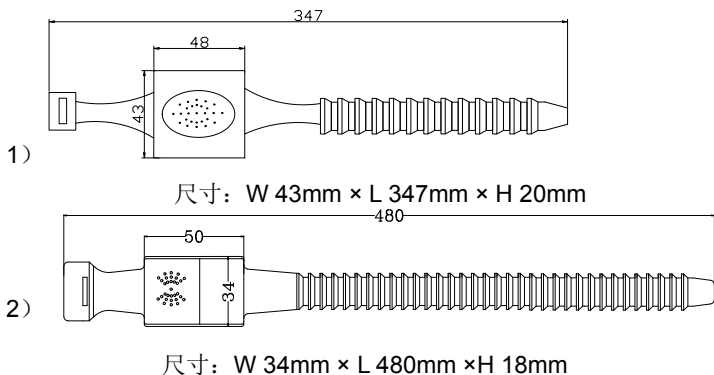
和使用方便。

6、接点测温传感器

安装在需要测温的电气接点位置，当测量温度大于设定跳闸和告警值时，PC 监控端或终端将发出相依警告和提示，可外接声、光报警器实现超限报警的综合报警提示。

6.1、通用型表带式接点测温传感器

6.1.1、安装尺寸图：



6.1.2、特点及参数

1. 耐温(-40℃~+250℃)阻燃材料制作塑胶表带壳体，防水。
2. 壳内的热敏传感器与接点体紧密接触，能准确测量实时温度。
3. 无线测温接收模块与接点测温传感器在空旷时的通讯距离可达 30 米，现场测温黑匣子与接点测温传感器相对应的在同一开关柜内安装，所以接收效果更佳。
4. 测温范围-20℃~150℃。

6.1.3、表带式接点测温传感器安装

表带式接点测温传感器，分别安装在重要的测温接点上，安装方式为捆绑式安装。

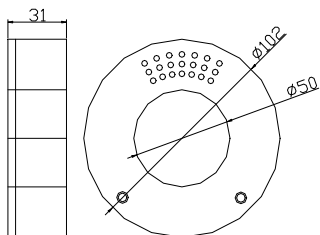
- ①. 把表带状的测温模块贴在被测物体上。
- ②. 把表带状的测温模块的一端穿过另一端。
- ③. 直到表带状的测温模块紧紧地绑在被测物体上。
- ④. 把延长部分的表带剪掉。
- ⑤. 安装时柜体要停电。

无线测温接收模块，对应接点温度传感器安装于开关柜仪表室内，通过两点螺钉固定

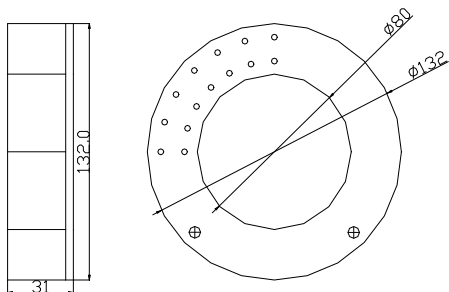
或 35mm 导轨固定，接入工作电源即可。

6.2、测温环式触头测温传感器

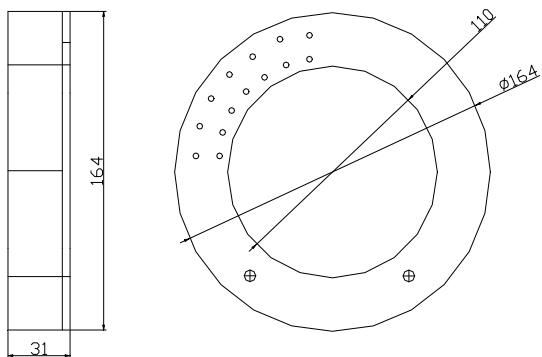
6.2.1、测温环式触头测温传感器安装尺寸参考图（具体尺寸以实物为准）



用于直径49mm型静触头



用于直径79mm型静触头



用于直径109mm型静触头

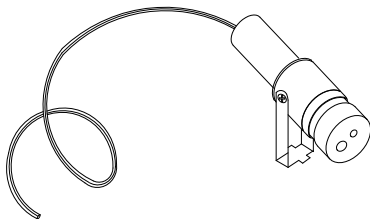
6.2.2、测温环式触头测温传感器特点、参数及安装

- ①. 采用绝缘阻燃（进口电木）材料制作环体。
- ②. 无线传输供电方式特殊型可通过负荷 40A~2500A 范围内感应电源取电。
- ③. 环体内的温度传感器与静触头臂紧密接触，测量接点温度。
- ④. 无线测温接收模块与接点测温传感器在空旷时的通讯距离可达 30 米，现场测温接收模块与接点测温传感器相对应的在同一开关柜内安装，所以接收效果更佳。
- ⑤. 测温范围-20℃~150℃。

环式无线测温传感器，安装在开关柜进线和出线的断路器静触头上。

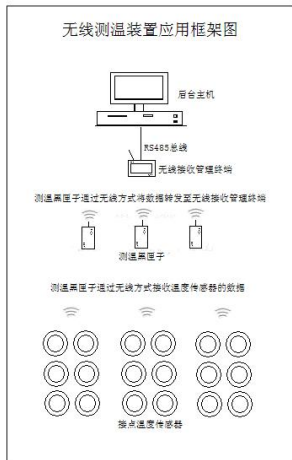
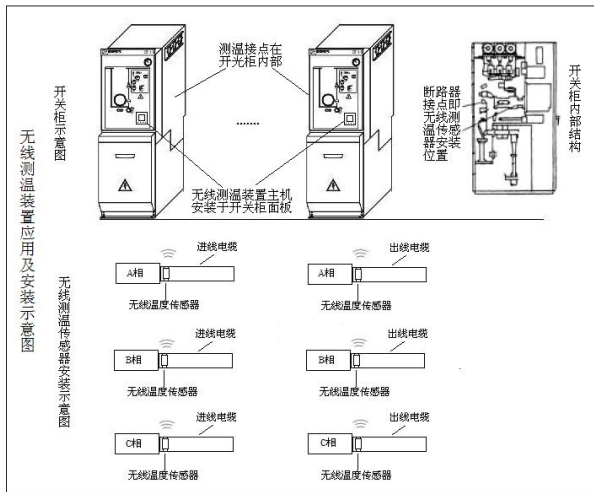
6.3、红外式母排测温传感器

6.3.1、红外式母排测温传感器外形参考图



6.3.2、红外式母排测温传感器特点、参数及安装

- ①. 连接测温接收模块的 DC5V 标准供电电源，不需要电池供电。
- ②. 通过 RS485 接口向测温接收模块传递数据，响应速度快。
- ③. 非接触红外热辐射测温方式，与高压隔离、安全可靠。



7、运输与贮存

INTM600B 产品运输和拆封不应受到剧烈冲击，应根据 GB/T15464《仪器仪表包装通用技术条件》的规定运输和储存。

产品应在原包装内，保存的地方环境温度为 $-40^{\circ}\text{C}\sim+70^{\circ}\text{C}$ ，相对湿度不超过 85%，空气中无腐蚀性气体。产品在仓库里保存，应放在台架上，叠放高度不超过 5 箱，拆箱后，产品不能叠放。

8、保修期限及订货说明

产品自出厂之日起十二个月内，在用户遵守说明书规定要求进行操作和使用时（除去人为的破坏和操作失误以外造成的损坏）发现产品有功能、外观缺陷和不符合各项技术指标时，我公司给予免费修理或更换。订货时，请详细写明所需型号及功能要求等相关内容，以便能为您提供更精确之产品。