

IPM812 系列 单相导轨式智能电表 用户说明书

深圳市西研科技有限公司
ShenZhen ThingKing Technology Co.,Ltd



危险和警告

本设备只能由专业人士进行安装，对于因不遵守本手册的说明所引起的故障，厂家将不承担任何责任。

触电、燃烧或爆炸的危险

- 设备只能由取得资格的工作人员才能进行安装和维护。
- 对设备进行任何操作前，应隔离电压输入和电源供应，并且短路所有电流互感器的二次绕组。
- 要用一个合适的电压检测设备来确认电压已切断。
- 在将设备通电前，应将所有的机械部件，门和盖子恢复原位。
- 设备在使用中应提供正确的额定电压。

不注意这些预防措施可能会引起严重伤害。

本说明书版权属深圳市西研科技有限公司所有，未经书面许可，不得复制，传播或使用本文件及其内容，违犯者将要对损坏负责。深圳市西研科技有限公司保留所有版权。

我们已经检查了本手册关于描述硬件和软件保持一致的内容。由于不可能完全消除差错，所以我们不能保证完全的一致。本手册中的数据将定期审核，并在新一版的文件中做必要的修改，欢迎提出修改建议。以后版本中的变动不再另行通知。

目录

1. 装置简介.....	1
1.1. 概述.....	1
1.2. 基本功能一览表.....	1
2. 额定参数.....	1
3. 性能指标.....	2
4. 结构外观与安装.....	3
4.1. 外观.....	3
4.2. 安装及结构.....	3
4.3. 安装注意事项.....	3
5. 典型接线图.....	4
5.1. 电压电流接线.....	4
5.2. 通信接线.....	4
5.3. 电能脉冲接点接线.....	4
6. 操作说明.....	4
6.1. 按键说明.....	4
6.2. 测量显示.....	5
7. 参数设置.....	6
8. 售后服务承诺.....	6
8.1. 质量保证.....	6
8.2. 装置升级.....	6
8.3. 质保限制.....	6
9. 通信协议.....	6
9.1. MODBUS 数据包结构描述.....	6
9.1.1. 地址域.....	7
9.1.2. 功能码域.....	7
9.1.3. 数据域.....	7
9.1.4. 校验域.....	7
9.1.5. 异常响应.....	7
9.2. 数据包.....	7
9.3. 寄存器地址.....	8

1. 装置简介

1.1. 概述

IPM812 单相导轨式智能电表是西研科技公司针对低压配电系统定向开发的一款性价比极高的电表。该电表采用导轨式设计，安装简易；采用 LCD 显示屏，便于读取数据；尺寸小巧、结构紧凑；功能齐全，满足电能管理的各项需求；采用 RS-485 通信口与系统实时通信，极大地方便了用电自动化管理。IPM812 单相导轨式智能电表可广泛应用于各类经济型用电管理系统。

IPM812 系列电表有着广泛的用途，可以应用于任何需要用电和配电的地方。该表适用于计量额定频率为 50Hz 或 60Hz 的单相交流有功电能、供固定安装在室内使用，适用于环境温度不超过 $-25^{\circ}\text{C} \sim +55^{\circ}\text{C}$ ，相对湿度不大于 95%，且空气中不含有腐蚀性气体及避免尘沙、霉菌、盐雾、凝露、昆虫等影响。

1.2. 基本功能一览表

表 1-1 基本功能

功能	项目	IPM812-M	IPM812-E
电参数测量	电压	√	--
	电流	√	--
	频率	√	--
	有功功率	√	--
	无功功率	√	--
	视在功率	√	--
	功率因数	√	--
电能	有功电能	√	√
	无功电能	√	--
脉冲接点	1 路光耦隔离	√	√
通信接口	RS-485 口， MODBUS-RTU	√	选配

2. 额定参数

表 2-1 额定参数

项目	参数
输入电压	额定电压：220VAC 测量范围：220V±20% 功耗：<1VA 过载能力：1.2Un，连续工作；
输入电流	额定电流：AC1.5-100A 各量程可选 功耗：< 0.3VA /相（额定值） 测量规格：1.5（6）A、5（20）、5（40）、 10（50）A、10（60）A、15（90）A、20（80）A

	过载能力: 1.2In, 连续工作; 2In, 允许 10s
测量精度	电压: $\pm 0.5\%$; 电流: $\pm 0.5\%$; 功率: $\pm 1.0\%$; 功率因数: $\pm 1.0\%$; 频率: $\pm 0.02\text{Hz}$;
电能等级	有功电能: GB/T 17215.322, 0.5 级/1 级 无功电能: GB/T 17215.323, 2 级 电能最大显示: 999999, 累计超过该值自动翻转。
电能脉冲接点输出	1 路, 光耦隔离, 1200imp/kwh
通信接口	接口类型: RS-485, 2 线方式 工作方式: 半双工 通信速率: 1200~38400 bps 数据格式: 8N1/8N2/8E1/8O1, 默认 8N1 通信规约: MODBUS-RTU
端子螺丝紧固力矩	0.5N·m
环境条件	工作温度范围: $-5^{\circ}\text{C} \sim +55^{\circ}\text{C}$; 极限温度范围: $-25^{\circ}\text{C} \sim +70^{\circ}\text{C}$

3. 性能指标

表 3-1 性能指标

电气绝缘性能		
介质强度		符合 GB/T13729 (工频电压 2kV, 1 分钟)
绝缘电阻		符合 GB/T13729 (绝缘电阻不小于 100 M Ω)
冲击电压		符合 GB/T13729 (1.2/50 μs , 5kV 标准雷电波)
机械性能		
振动	响应	符合 GB/T11287, 1 级
	持久性	符合 GB/T11287, 1 级
冲击	响应	符合 GB/T14537, 1 级
	持久性	符合 GB/T14537, 1 级
碰撞		符合 GB/T14537, 1 级
电磁兼容性能		
静电放电抗扰度		符合 GB/T 17626.2 (IEC 61000-4-2), 3 级
射频电磁场抗扰度		符合 GB/T 17626.3 (IEC 61000-4-3), 3 级
电快速瞬变脉冲群抗扰度		符合 GB/T 17626.4 (IEC 61000-4-4), 3 级
浪涌抗扰度		符合 GB/T 17626.5 (IEC 61000-4-5), 3 级
射频传导抗扰度		符合 GB/T 17626.6 (IEC 61000-4-6), 3 级
工频磁场抗扰度		符合 GB/T 17626.8 (IEC 61000-4-8), 4 级
振荡波抗扰度		符合 GB/T 17626.12 (IEC 61000-4-12), 3 级

4. 结构外观与安装

4.1. 外观

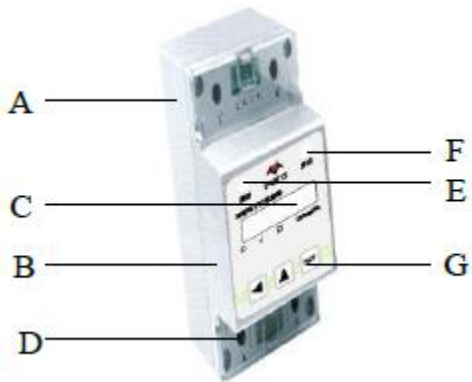


图 4-1 装置外观图

字母	说明	字母	说明
A	后面壳	E	电能脉冲灯
B	前面壳	F	通信状态(闪烁时表示正在通信)
C	LCD 显示屏	G	按键
D	接线螺丝		

4.2. 安装及结构

- 1) 装置尺寸为 90X36x66mm (长 x 宽 x 深)。
- 2) 将装置的卡扣牢固固定在 35mm 的金属导轨上。

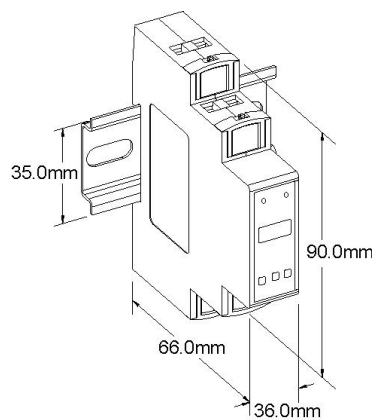


图 4-2 结构图

4.3. 安装注意事项

- 1) 安装环境

装置应安装在室内通风、干燥、清洁、远离热源和强电磁场的地方。

2) 安装位置

通常安装在开关柜中，可使它不受油、污物、灰尘、腐蚀性气体或其他有害物质的侵袭。安装时要注意检修方便，有足够的空间放置有关的线、端子排、短接板和其他必要的设备。

5. 典型接线图

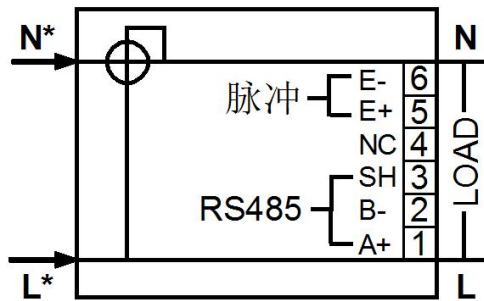


图 5-1 典型接线图

5.1. 电压电流接线

端子标号：L*、N*；L、N

IPM812 为直接接入式的单相导轨式电表，可以直接接入 220VAC 系统，其中 L*、N* 为进线方向，L、N 为负载出线方向。

5.2. 通信接线

RS-485 通信口，端子标记为 1 (A+)、2 (B-)、3 (SH)，其中 SH 为通信屏蔽地。

RS-485 通信方式允许一条总线上最多接 32 台仪表，通过一个 RS-232/RS-485 转换器与上位机连接。通信电缆可以采用普通的屏蔽双绞线，总长度不宜超过 1200 米，各个设备的 RS-485 口正负极性必须连接正确，电缆屏蔽层一端接大地。如果屏蔽双绞线较长，建议在其末端并联一个 120Ω 的电阻以提高通信的可靠性。

5.3. 电能脉冲接点接线

IPM812 标配 1 路光耦接点脉冲输出，默认为 1200imp/kwh，端子标号为 5 (E+)、6 (E-)，用于电表电能精度及性能的检定。

注：4 (NC) 表示悬空，不接线。

6. 操作说明

所有安装接线完毕并检查无误后，便可通电开机。

6.1. 按键说明

装置具有 3 个按键，在“参数显示”模式及“参数整定”模式下具有不同的作用。在“参数显示”模式下，可以浏览各测量组中的数据；在“参数整定”模式下，输入正确密码后，可以整定参数定值。

按键定义如下:

表 6-1 显示按键及操作

按键	常规显示模式 (默认状态)	整定/查询模式	
		参数选择	修改参数
◀	向后翻页	浏览上一个参数	光标左移一位
▲	向前翻页	浏览下一个参数	数值递增
SET	进入设置模式	短按一下, 进入参数修改状态; 改变数值后, 再按一下, 确认当前修改的参数值。长按 2S, 退出设置模式	

6.2. 测量显示

测量界面可通过“◀”和“▲”进行切换, 显示不同的电测量参数。

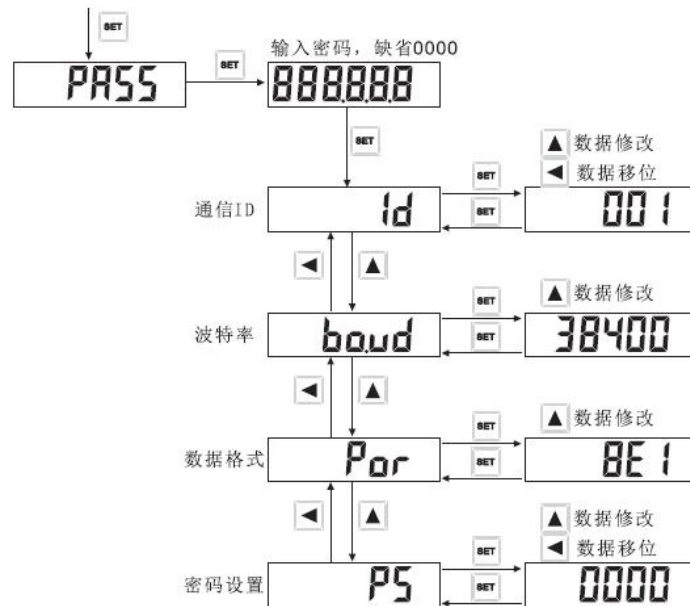
1) IPM812-M 测量界面



2) IPM812-E 测量界面



7. 参数设置



所有参数设置完成后，长按“SET”键 2 秒左右，即可退出设置界面，完成参数设置。

8. 售后服务承诺

8.1. 质量保证

所有售给用户的新装置，对其因设计、材料和工艺缺陷引起的故障实行免费质量保证。如经认定产品符合上述质保条件，供应商将免费修复和更换。

供应商可能要求用户将装置寄回生产厂，以确认该装置是否属于免费质保范围，并修复装置。

8.2. 装置升级

所有新装置的用户，均可免费使用本装置的升级软件，本公司也会通过各种渠道来通知用户关于软件升级的信息。

8.3. 质保限制

以下装置的问题不属免费质保范围：

- 由于不正确的安装、使用、存储引起的损坏。
- 超出产品规定的非正常操作和应用条件。
- 由非本公司授权的机构或人修理了的装置。
- 超出免费质保年限了的装置。

9. 通信协议

本装置通信协议采用 MODBUS-RTU 模式，按照 1 位启动位、8 位数据位、无/奇/偶校验位、1 位停止位传送。

9.1. MODBUS 数据包结构描述

每个 MODBUS 数据包都由以下几个部分组成：

(1) 地址域; (2) 功能码域; (3) 数据域; (4) 校验域

9.1.1. 地址域

MODBUS 的从站地址域长度为一个字节, 有效的从站地址范围从 1~247。从站如果接收到一帧从站地址域信息与自身地址相符合的数据包时, 应当执行数据包中所包含的命令。从站所响应的数据包中该域为自身地址。

9.1.2. 功能码域

MODBUS 数据包中功能域长度为一个字节, 用以通知从站应当执行何种操作。从站响应数据包中应当包含主站所请求操作的相同功能域字节。本装置支持的功能码如下表:

表 9-1 功能码

功能码	含义	功能
0x03	读取寄存器	读测量数据, 电能

9.1.3. 数据域

MODBUS 数据域长度不定, 依据其具体功能而定。MODBUS 数据域采用“BIG INDIAN”模式, 即高位字节在前低位字节在后。举例如下:

1 个数值为 0x12AB 的寄存器发送顺序为: 高位字节 0x12, 低位字节 0xAB。

9.1.4. 校验域

MODBUS-RTU 模式采用 16 位 CRC 校验, 发生器多项式为 $(X^{16}+X^{15}+X^2+1)$ 。发送设备应当对数据包中的每一个数据都进行 CRC16 计算, 最后结果存放入检验域中。接收设备也应当对数据包中的每一个数据(除校验域以外)进行 CRC16 计算, 将结果域校验域进行比较。只有相同的数据包才可以被接受。

9.1.5. 异常响应

如果主站发送了一个非法的数据包给子站或者是主站请求一个无效的寄存器时, 就会产生异常响应。异常响应由子站地址、功能码、故障码和校验域组成。当功能码的高比特位置为 1 时, 说明此数据包为异常响应。故障码的含义参照下表:

表 9-2 异常响应

故障码名称	功能码	说明
0x01(非法功能码)	0x80+原功能码	表示从站接收到不支持的功能码。
0x02(非法数据地址)	0x80+原功能码	请求的寄存器地址不在本装置允许的范围内。
0x03(非法数据值)	0x80+原功能码	①读写数据时寄存器数量超出允许范围; ②数据帧格式不符合要求; ③写入的值超出参数的有效范围; ④必须连续写的数据块写入不完全。

注: 对于预留寄存器, 读时, 数据无意义

9.2. 数据包

由主站机通过 0x03 功能码发送的数据包请求, 子站响应所有有效的寄存器(在起始寄存器和终止寄存器之间)。如下:

表 9-3 数据包格式

读寄存器数据包格式 (主机→IPM812)		响应格式 (IPM812→主机)	
从站地址	1 字节	从站地址	1 字节
功能码	1 字节	功能码	1 字节

寄存器起始地址高位	1 字节	字节数n	1 字节
寄存器起始地址低位	1 字节	Data 1 高位	1 字节
寄存器数量高位	1 字节	Data 1 低位	1字节
寄存器数量低位	1 字节	
CRC校验码低位	1 字节	Data n/2 高位	1 字节
CRC校验码高位	1 字节	Data n/2 低位	1 字节
		CRC校验码低位	1 字节
		CRC校验码高位	1 字节

9.3. 寄存器地址

地址	类型	描述	数据格式	单位	适用选型	
					M	E
40000	RO	电压	Float	V	√	
40002	RO	电流	Float	A	√	
40004	RO	频率	Float	Hz	√	
40006	RO	有功功率	Float	kW	√	
40008	RO	无功功率	Float	kvar	√	
40010	RO	视在功率	Float	kVA	√	
40012	RO	功率因素	Float	---	√	
40250	RO	有功电能	Double	kWh	√	√
40254	RO	无功电能	Double	kvarh	√	

“√”表示数据有效